



CL7205B
超高频天线
用户手册

深圳市鸿陆技术有限公司

欢迎您成为鸿陆 RFID 射频识别产品的用户!非常高兴您选择了本
款 CL7205B 超高频天线, 希望我们的产品能为您工作带来便利



目录

一、技术规格.....	1
1.1 产品特点.....	1
1.2 主要功能及技术性能.....	1
1.2.1 电气性能.....	1
1.2.2 机械性能.....	1
二、示意图.....	2
2.1 结构外形尺寸.....	2
三、天线性能.....	3
3.1 驻波.....	3
3.2 表面磁场分布.....	错误!未定义书签。
3.3 方向图.....	4
四、实物图.....	5
五、安装.....	6
六、常见故障.....	9
6.1 日常维护.....	9
6.2 常见故障分析及解决.....	9
6.3 存储要求.....	9
七、售后服务.....	10

一、技术规格

1.1 产品特点

CL7205B 是一款高性能超高频天线,工作频段包含 920MHz~925MHz、902MHz~928MHz、865MHz~868MHz、840MHz~845MHz。具有尺寸小、驻波低、圆极化好等特点,该天线是一款通用型天线,适合中距离室内环境使用。

1.2 主要功能及技术性能

1.2.1 电气性能

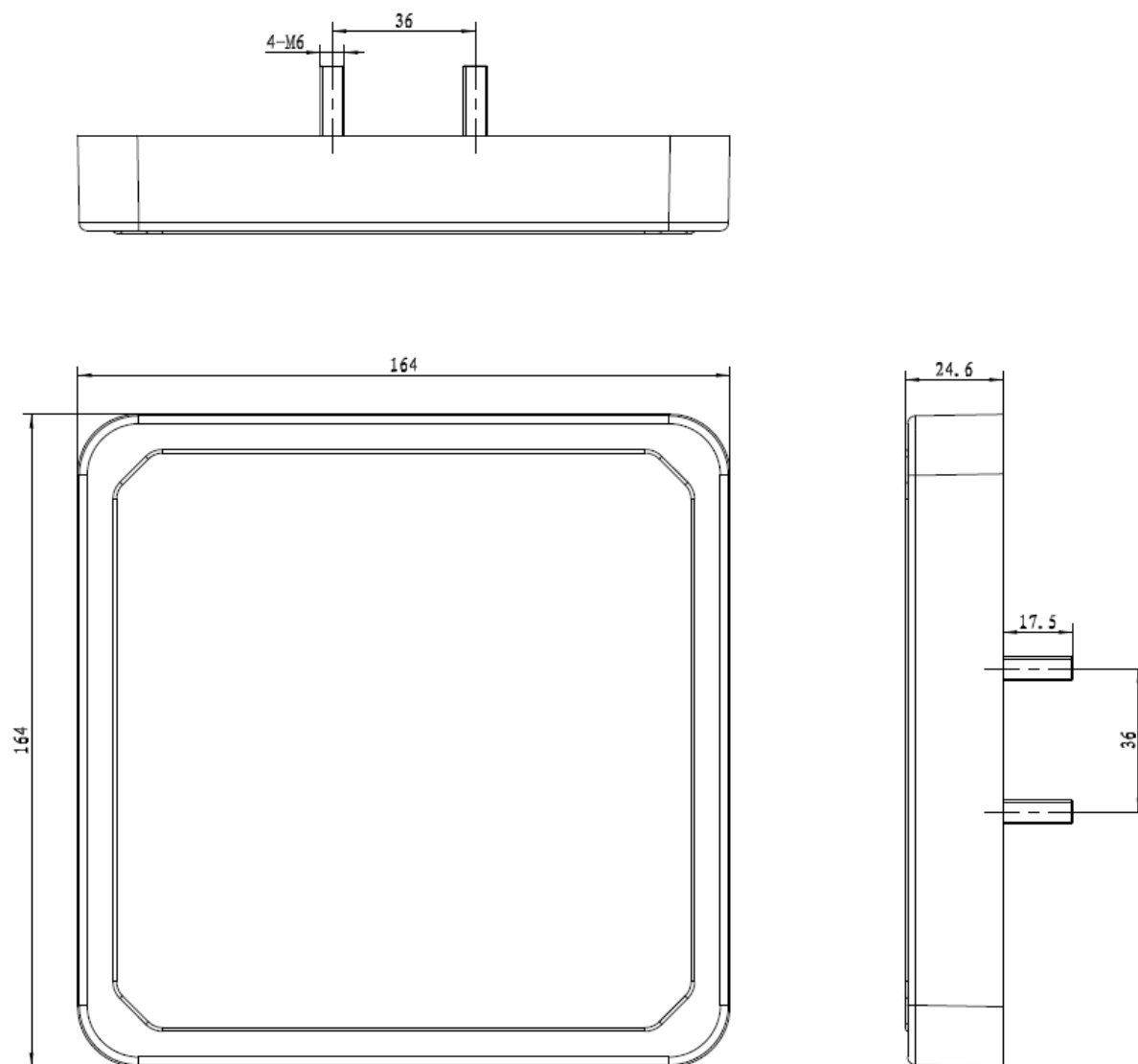
- ◇ 频段: 840MHz~960MHz,
- ◇ 远场增益: 6dBi
- ◇ 输入功率: 10W(最大)
- ◇ 驻波: 1.5:1
- ◇ 极化方式: 圆极化
- ◇ 接口: SMA 公头,从外壳侧面出

1.2.2 机械性能

- ◇ 天线尺寸: 164mm*164mm*24.6mm
- ◇ 包装尺寸: 259mm*182*81mm
- ◇ 单箱数量: 2 个
- ◇ 重量: 1.32kg
- ◇ 工作温度: $-20^{\circ}\text{C}\sim+70^{\circ}\text{C}$
- ◇ 储存温度: $-40^{\circ}\text{C}\sim+80^{\circ}\text{C}$
- ◇ 材质: ABS、铝
- ◇ 颜色: 乳白色

二、示意图

2.1 结构外形尺寸



CL7205B超高频天线体积参数为

164mm×164mm×24.6mm(不含附件)

三、天线性能

3.1 驻波

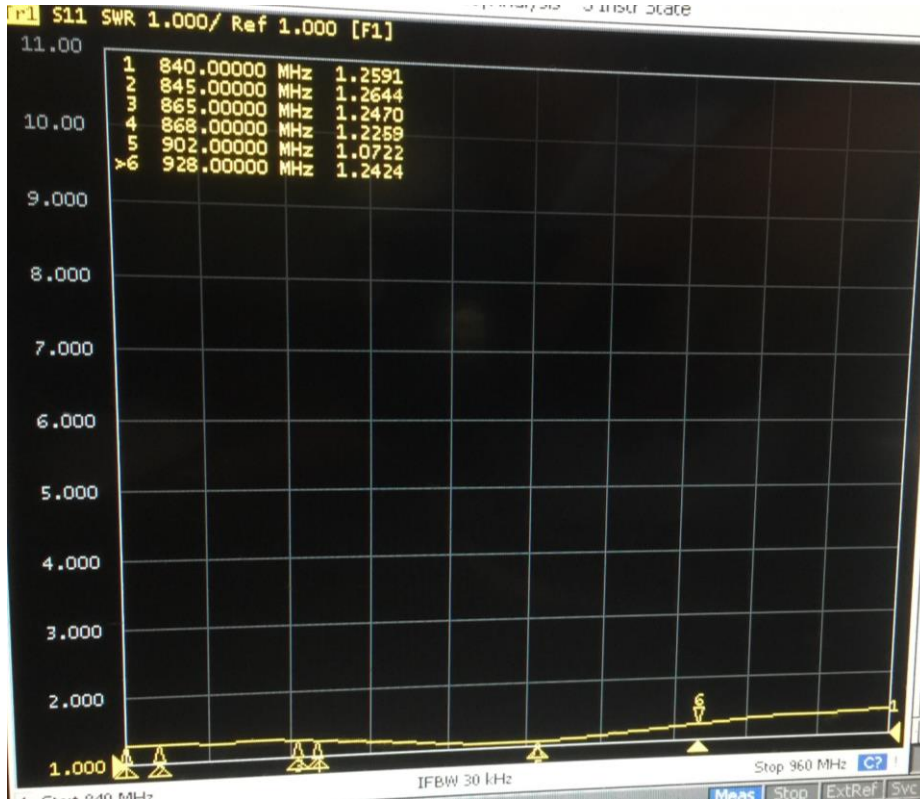


图 1 天线驻波测试图

3.2 方向图

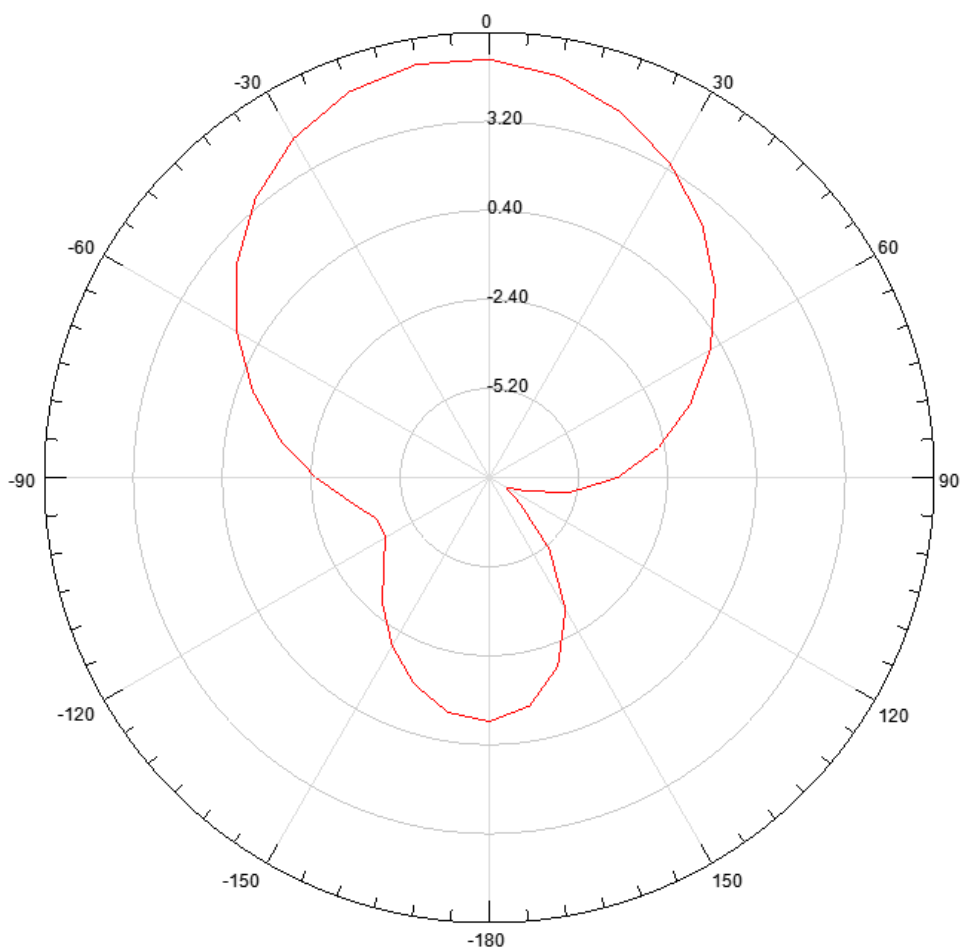


图 1 天线方向图

四、实物图



五、安装

CL7205B 型天线可通过自带支架或用户自配支架安装在钢架结构或支柱上，通过同轴线与读写器连接。天线可横向或竖向安装，取决于支架的安装方位，安装后可根据实际情况调整天线的倾角。

安装步骤

5.1、步骤一：用“M5 螺母及平垫片、弹簧垫片”将 L 板固定在 antennas 上，见图 4。

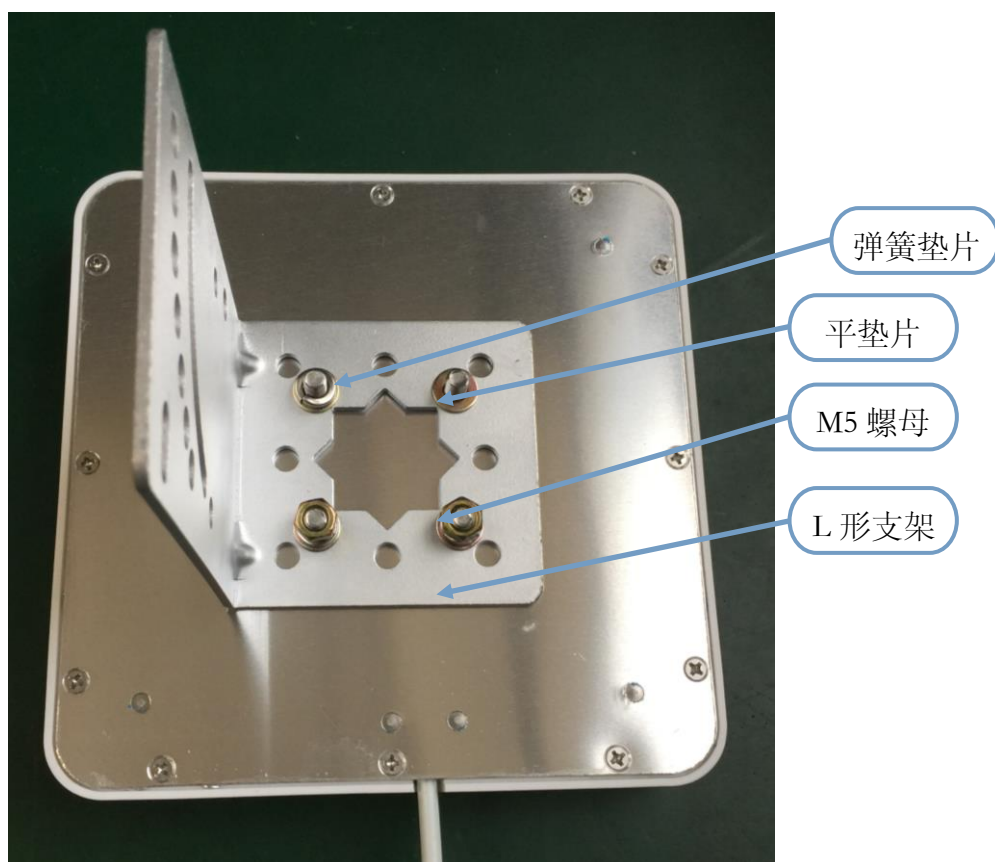


图 4 CL7205B 天线安装总体图

装配顺序：1 将 L 形支架放在 antennas 上

2 放置 4 个平垫片

3 放置 4 个弹簧垫片

4 拧紧 4 个 M5 螺母

5.2、步骤二：用“U型螺栓、螺母弹垫圈及平垫圈”及“狗牙”将天线固定在竖向钢架结构或支柱上，见图 5 及图 6。

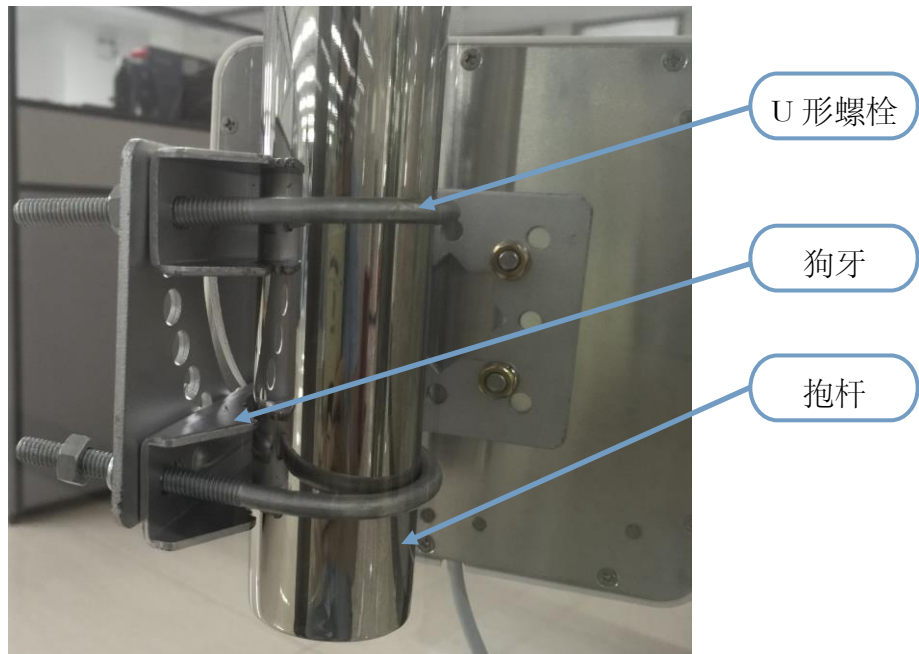


图 5 抱箍安装示意图

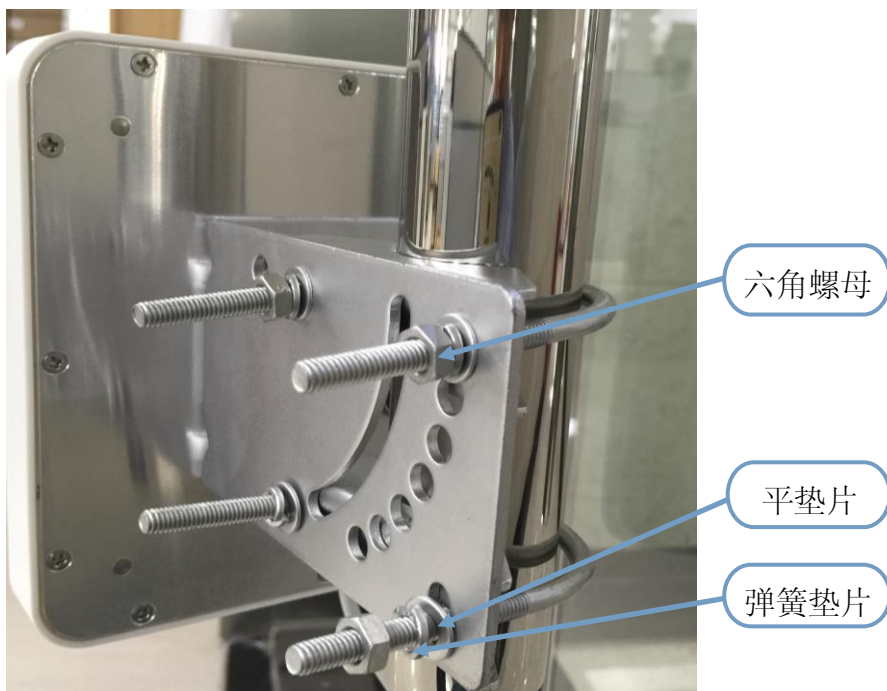


图 6 抱箍安装示意图

装配顺序:

- 1、将狗牙贴着 L 形支架放置
- 2、用 U 形螺栓穿过狗牙和 L 形支架
- 3、放置四个平垫
- 4、放置四个弹簧垫片
- 5、拧紧四个六角螺母

六、常见故障

6.1 日常维护

CL7205B 超高频天线在使用过程的日常维护：

- ☆ 检查射频接头是否拧紧
- ☆ 检查固定天线的螺丝是否松动
- ☆ 检查射频线缆接头处是否出现外包屏蔽层断开

6.2 常见故障分析及解决

☆ 天线读不到标签

- 检查标签是否损坏
- 检查标签摆放位置是否在天线有效读写范围内

对于用户不能自行解决的问题，请联系售后。

6.3 存储要求

CL7205B 超高频天线长期储存应具有下列条件：

- ☆ 环境温度：-40℃ ~ +85℃
- ☆ 相对湿度：5% RH ~ 90%RH

七、售后服务

敬告顾客

我们的宗旨是不断地更新我们的产品，本使用说明书就产品特性、组成及设计等与实际上提供的设备会有差异，我们会及时地提供修正附页。如未能及时提供修正附页，敬请咨询售后。

深圳市鸿陆技术有限公司

销售电话：0755-33218492

售后电话：0755-33211185

深圳市鸿陆技术有限公司保修卡

产品名称		型 号	
产品编号		等 级	
故障描述			
使用单位		邮 编	
联系人		联系电话 话	

厂址：深圳市龙岗区宝龙工业区科陆电子工业园 3 栋（宝龙一路与清风路交汇处）

邮编：518057 客户服务中心电话：0755—33211185

保修说明：

为了更好服务，我公司随机附有保修卡，请用户保存好，以享受应有的服务。

1、产品从购买之日起，正常操作使用未经拆修，一年内享受保修服务。

2、下列情况，不在免费维修范围内：

- 因电网电压跳动过大导致终端的损坏
- 因被滥用或人为导致终端损坏
- 因用户运输时振动过大导致的终端损坏

3、本产品软件免费升级，用户可在我公司免费培训。

4、用户无保修卡时，将酌情收费。

5、用户需要维修时，请认真填写保修卡，并寄回鸿陆公司。



客服服务中心电话

0755-33218492

深圳市鸿陆技术有限公司

Shenzhen Hopeland Technologies CO., Ltd.

地址：广东省深圳市南山区中山园路1001号TCL科学园国际E城F5栋302

Address: 302, F5# Bldg, TCL International E-city, No.1001, Zhongshan Park Road, Nanshan district, Shenzhen

厂址：深圳市龙岗区宝龙工业城科陆电子工业园3栋

Production Center: Clou Industrial Park, Baolong Industrial Town, Longgang district, Shenzhen

主页: www.hopelandiot.com

Website: www.hopelandrfid.com

国内热线：+86 0755-33218492

International Sales Tel: +86 0755-33218493

售后服务：+86 0755-33211185

After-sale Service : +86 0755-33218491